



Kundenservice

- Service
- Handbuch
- Support
- Download

avm.de/service

avm.de/handbuecher

avm.de/support

avm.de/download

avm.de

© AVM GmbH · Alt-Moabit 95 · 10559 Berlin · Telefon 030 39976-0 · info@avm.de



411358001

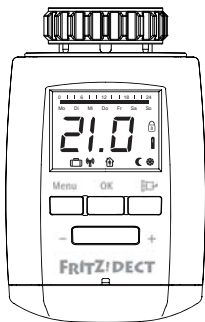


FRITZ!DECT 300

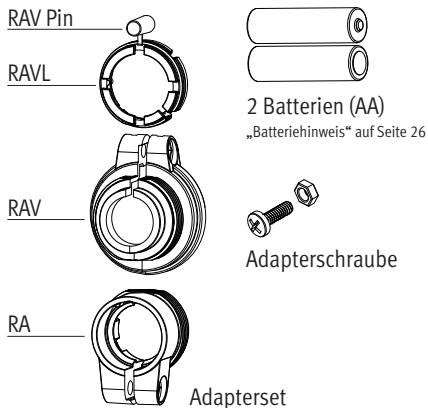
Einrichten und bedienen



Lieferumfang



FRITZ!DECT 300
Heizkörperregler



Verwendungszweck

FRITZ!DECT 300 ist ein intelligenter Heizkörperregler für Ihr FRITZ!Box-Heimnetz. FRITZ!DECT 300 wird per DECT-Funk mit einer FRITZ!Box verbunden und kann dann bequem am Computer, dem Notebook, Tablet oder Smartphone, von zu Hause oder unterwegs über das Internet, bedient werden.

- FRITZ!DECT 300 ist für die Verwendung in Gebäuden vorgesehen.
- FRITZ!DECT 300 darf nicht betrieben werden, wenn offensichtliche Beschädigungen erkennbar sind.
- FRITZ!DECT 300 darf nicht umgebaut, modifiziert oder geöffnet werden.
- FRITZ!DECT 300 sollte an trocken und staubfreien Orten betrieben werden.
- FRITZ!DECT 300 darf nur nach den Vorgaben dieser Anleitung betrieben werden.

In Betrieb nehmen

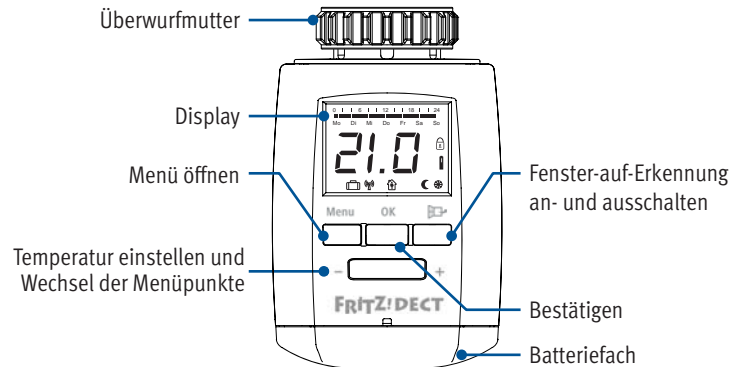
Sie können FRITZ!DECT 300 mit wenigen Schritten in Betrieb nehmen. Machen Sie sich zunächst mit dem Gerät vertraut:

- Geräteübersicht
- Display-Übersicht









Lesen Sie dann alle Schritte der Inbetriebnahme aufmerksam durch und führen Sie die Schritte anschließend der Reihe nach aus:

- Batterien einlegen
- An der FRITZ!Box anmelden
- Am Heizkörper montieren
- Ventilanpassung

Geräteübersicht



Display-Übersicht – Symbole

Symbol	Bedeutung	Symbol	Bedeutung
	Urlaubsfunktion		Heizzeiten
	Funkverbindung		Tastensperre
	Komforttemperatur		Batterieverbrauch
	Spartemperatur		Fenster-auf-Erkennung

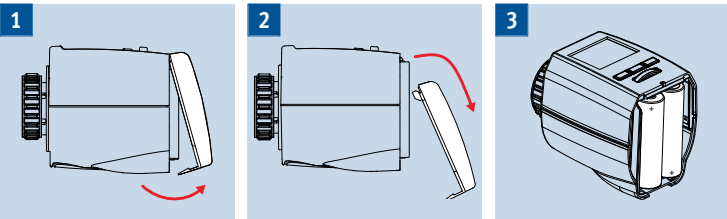
Display-Übersicht – Anzeigen

Anzeige	Bedeutung	Anzeige	Bedeutung
PREP	Vorbereitung (startet INST)	VERS	Software (Firmware)- Version
INST	Installationsmodus	IPEI	Identifikationsnummer (beschränkt auf 7 Ziffern)
ADAP	Ventilanpassung	RES	Werkseinstellungen
FUNK / SUCH	An FRITZ!Box anmelden	FUNK/ ENTF	Von FRITZ!Box abmelden
		AUS	FRITZ!DECT 300 ist inaktiv (aktivieren in fritz.box)

Batterien einlegen

1. Heben Sie den Schnapper des Batteriefachdeckels mit einem Finger an.
2. Hängen Sie den Batteriefachdeckel vollständig aus.
3. Legen Sie die Batterien ein und schließen Sie das Batteriefach.

FRITZ!DECT 300 startet den Anmeldevorgang und kann 90 Sekunden an der FRITZ!Box angemeldet werden.




An der FRITZ!Box anmelden

Mit dem Einlegen der Batterien startet FRITZ!DECT 300 den Anmeldevorgang an der FRITZ!Box automatisch.

1. FRITZ!DECT 300 zeigt **PREP > INST**

Der Anmeldevorgang ist 90 Sekunden aktiv und kann in dieser Zeit an der FRITZ!Box bestätigt werden.


2. Drücken Sie den DECT-Taster Ihrer FRITZ!Box bis die Leuchtdiode **Info** bzw. die Leuchtdiode **DECT** der FRITZ!Box blinkt.
3. Die Funkverbindung wird hergestellt und ist aktiv sobald  im Display von FRITZ!DECT 300 dauerhaft leuchtet.

Wird  nicht angezeigt, ist die Anmeldung gescheitert. Lösen Sie die Anmeldung durch Herausnehmen und erneutes Einlegen der Batterien neu aus.

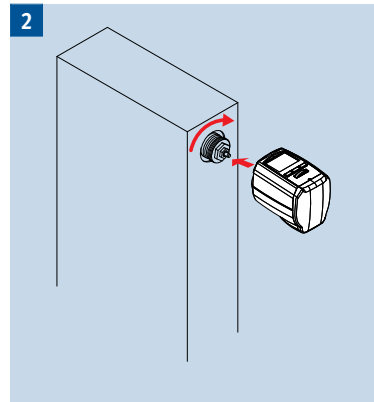
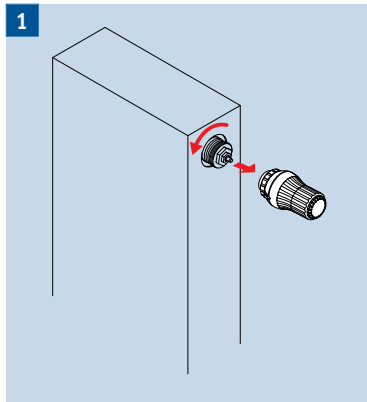
Am Heizkörper montieren

Montieren Sie FRITZ!DECT 300 im angemeldeten Zustand an Ihrem Heizkörper. Sollte FRITZ!DECT 300 nicht anschlusskompatibel sein, können Sie einen Adapter einsetzen. Beachten Sie dann die Anleitung unter „Am Heizkörper montieren (Adapter)“ auf Seite 12.

FRITZ!DECT 300 direkt am Heizkörper montieren:


1. Entfernen Sie das Thermostat.
2. Stellen Sie sicher, dass die Anzeige von FRITZ!DECT 300 **INST** anzeigt und  dauerhaft leuchtet.

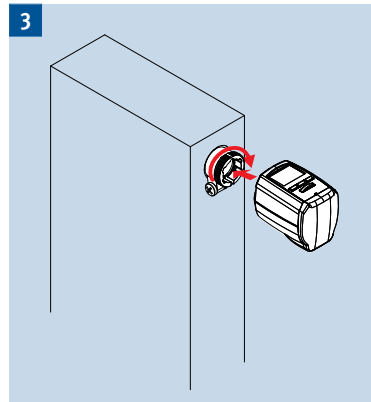
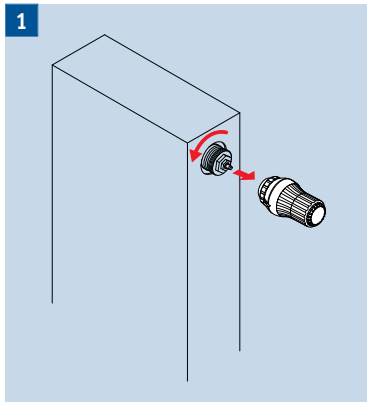
Montieren Sie FRITZ!DECT 300.



Am Heizkörper montieren (Adapter)

Wenn FRITZ!DECT 300 nicht anschlusskompatibel mit Ihrem Heizkörper ist, montieren Sie FRITZ!DECT 300 mit diesen Schritten:

1. Entfernen Sie das Thermostat.
2. Setzen Sie einen Adapter auf und schrauben Sie den Adapter fest.
3. Stellen Sie sicher, dass die Anzeige von FRITZ!DECT 300 **INST** anzeigt und  dauerhaft leuchtet. Montieren Sie FRITZ!DECT 300.



Ventilanpassung

Für den reibungslosen Betrieb muss FRITZ!DECT 300 nach der Montage an den Ventilhub des Heizkörpers angepasst werden.


1. Drücken Sie ca. 3 Sekunden , um die Ventilanpassung zu starten.
2. FRITZ!DECT 300 zeigt **ADAP**.
3. Die Ventilanpassung wird durchgeführt und ist erfolgreich beendet sobald FRITZ!DECT 300 die voreingestellte Temperatur anzeigt. Kurze Zeit später aktiviert FRITZ!DECT 300 den Sparmodus und schaltet das Display ab.

Sollte die Ventilanpassung nicht durchgeführt werden können, zeigt FRITZ!DECT 300 die Fehlermeldungen **E2** oder **E3**. Beachten Sie dann die Hinweise unter „Hilfe“ auf Seite 21.

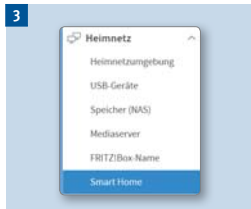
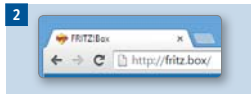
Mit der erfolgreichen Ventilanpassung ist FRITZ!DECT 300 betriebsbereit und kann am Computer individuell eingerichtet werden.

Am Computer einrichten

FRITZ!DECT 300 kann in der FRITZ!Box-Benutzer-oberfläche nach Ihren Wünschen mit einem Smart-Home-Profil eingerichtet werden.

1. Öffnen Sie einen Internetbrowser.
2. Geben Sie **http://fritz.box** ein.
3. Öffnen Sie das Menü **Heimnetz / Smart Home**.
4. Klicken Sie auf  hinter Ihrem FRITZ!DECT 300.

Das Smart-Home-Profil von FRITZ!DECT 300 erscheint. Beachten Sie die Hinweise auf der nächsten Seite.



Smart-Home-Profil

- Für FRITZ!DECT 300 kann ein Smart-Home-Profil eingerichtet werden.
- Ein Smart-Home-Profil fasst Funktionen wie Zeitschaltung, Urlaubsschaltung, Fenster-auf-Erkennung und Push-Service zusammen und regelt FRITZ!DECT 300 mit diesen Einstellungen automatisch.
- Unabhängig von den Einstellungen des Smart-Home-Profiles kann FRITZ!DECT 300 jederzeit manuell bedient werden.
- Manuelle Veränderungen bleiben solange erhalten bis der nächste fest eingestellte Schalterpunkt des Smart-Home-Profiles erreicht wird. Das Smart-Home-Profil wird durch manuelle Einstellungen nicht verändert.
- Beachten Sie die Online-Hilfe der FRITZ!Box-Benutzeroberfläche für detaillierte Funktionsbeschreibungen und Einstellungsmöglichkeiten des FRITZ!DECT 300-Smart-Home-Profiles.

FRITZ!DECT 300 am Gerät bedienen

Sie können FRITZ!DECT 300 manuell bedienen und damit ein Smart-Home-Profil bis zum nächsten eingestellten Schalterpunkt aufheben.

Temperatureinstellung

Um die Soll-Temperatur zu verändern, drehen Sie das Rad nach links oder rechts.



Fenster-auf-Erkennung

Die Fenster-auf-Erkennung ist immer aktiv, kann aber gezielt manuell ausgelöst werden.



2 Sekunden drücken → an



drücken → aus

Tastensperre an- und ausschalten



+  2 Sekunden drücken

Kalkschutz

FRITZ!DECT 300 hat eine Kalkschutzfunktion, die das Verkalken der Heizkörperventile verhindert.

Die Kalkschutzfunktion bewegt das Heizkörperventil 1x wöchentlich (Freitagvormittag) und startet automatisch.

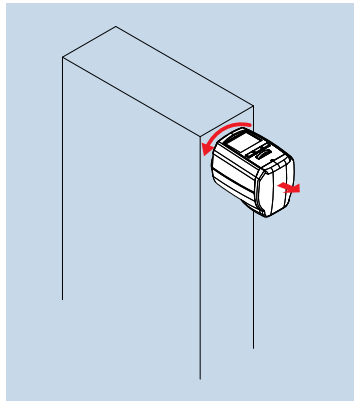
Frostschutz


FRITZ!DECT 300 hat eine Frostschutzfunktion, die dem Einfrieren der Heizkörper vorbeugt.

Die Frostschutzfunktion öffnet das Heizkörperventil, wenn die Temperatur unter 6°C sinkt und schließt das Ventil, sobald die Temperatur wieder über 8°C steigt.

Demontieren

1. Drücken Sie **Menu**.
2. Wechseln Sie mit **-** **+** in den Menüpunkt **INST.**
3. Bestätigen Sie mit **OK**.
4. Das Ventil wird angepasst und FRITZ!DECT 300 zeigt **PREP.**
5. Nach erfolgreicher Ventilanpassung zeigt FRITZ!DECT 300 erneut **INST.**
6. Demontieren Sie FRITZ!DECT 300.



Problem	Ursache	Lösung
	Batterien verbraucht.	Batterien wechseln.
Heizkörper wird nicht warm	Ventil öffnet nicht.	FRITZ!DECT 300 demontieren und Ventilstößel per Hand mehrmals öffnen und schließen.
Heizkörper wird nicht kalt	Ventil schließt nicht vollständig.	Ventilanpassung durchführen. Gegebenenfalls FRITZ!DECT 300 demontieren und Ventilstößel per Hand mehrmals öffnen und schließen. In Ausnahmen Ventil wechseln.
Druckstück fällt raus	Ventilanpassung wurde vor der Montage gestartet.	Druckstück einsetzen. Ventilanpassung auslösen. Druckstück zieht sich selbsttätig fest. Dann FRITZ!DECT 300 wie beschrieben montieren und die Ventilanpassung erneut durchführen.
E1	Keine Ventilanpassung möglich.	FRITZ!DECT 300 nicht korrekt montiert. Montage prüfen.
E2	Ventilhub zu kurz oder Batterie zu schwach.	FRITZ!DECT 300 demontieren und Ventilstößel per Hand mehrmals öffnen und schließen. Gegebenenfalls Batterien wechseln.
E3	Keine Ventilbewegung möglich.	FRITZ!DECT 300 demontieren und Ventilstößel per Hand mehrmals öffnen und schließen.
E1 – E3	Durch Drücken einer beliebigen Taste wird die Fehleranzeige gelöscht und die Ventilanpassung startet neu.	

Ventile und Adapter

Ventil		Maße	Adapter
Heimeier	Landys+Gyr	M30 x 1,5mm	nicht erforderlich
Junkers	Oventrop neu		
MNG	Honeywell		
Braukmann			

Ventil	Adapter	
Danfoss RAV	RAV Adapter und RAV Pin	im Lieferumfang enthalten
Danfoss RA	RA Adapter	
Danfoss RAVL	RAVL Adapter	

Ventil	Maße	Ventil	Maße
Herz	M28 x 1,5 mm	Markaryd	M28 x 1,0 mm
Comap	M28 x 1,5 mm	Ista	M32 x 1,0 mm
Vaillant	30,5 mm	Vama	M28 x 1,0 mm
Oventrop	M30 x 1,0 mm	Pettinaroli	M28 x 1,5 mm
Meges	M38 x 1,5 mm	T+A	M28 x 1,5 mm
Ondal	M38 x 1,5 mm	Gampper	1,2,6
Giacomini	22,6 mm		
Rosswainer	M33 x 2,0 mm		

Adapter für diese Ventile können Sie auf www.eurotronic.org/shop und anderen Online-Portalen kostenpflichtig bestellen.

Voraussetzungen

- Der volle Funktionsumfang von FRITZ!DECT 300 kann nur im Zusammenspiel mit einer FRITZ!Box mit DECT-Funktionalität genutzt werden.
- FRITZ!Box mit FRITZ!OS 6.60 oder höher und DECT-Funktion (Ausnahme FRITZ!Box 7312/7412)
Weitere Informationen finden Sie auf avm.de/dect
- FRITZ!DECT 300 unterstützt den Funkstandard DECT ULE.

Technische Daten

- Abmessungen: 54 x 65 x 87 mm (B x H x T)
- Gewicht: ca. 128 Gramm
- Einsatzbereit bei einer Umgebungstemperatur von 0°C bis 50°C
- Reichweite: maximal 40m in geschlossenen Gebäuden

Entsorgung

FRITZ!DECT 300 sowie alle im Lieferumfang enthaltenen Elektronikteile dürfen gemäß europäischen Richtlinien und deutschem Elektro- und Elektronikgerätegesetz (ElektroG) nicht über den Hausmüll entsorgt werden.

Bringen Sie FRITZ!DECT 300 und alle im Lieferumfang enthaltenen Elektronikteile und Geräte nach der Verwendung zu einer zuständigen Sammelstelle für elektrische und elektronische Altgeräte.

FRITZ!DECT 300 enthält Batterien. Diese Batterien dürfen ebenfalls nicht über den Hausmüll entsorgt werden. Bitte bringen Sie die Batterien in entlademem Zustand zu den Sammelstellen der Kommune oder des Handels.



Batteriehinweis

Verwenden Sie keine Akkus! Laden Sie Batterien nicht wieder auf. Schließen Sie Batterien nicht kurz und nehmen Sie sie nicht auseinander – es besteht Explosionsgefahr! Entfernen Sie erschöpfte Batterien umgehend aus FRITZ!DECT 300. Verwenden Sie gebrauchte und neue Batterien nicht zusammen. Halten Sie Batterien von Kindern fern. Vermeiden Sie den Kontakt mit Haut, Augen und Schleimhäuten. Sollten Sie in Kontakt mit Batteriesäure kommen, spülen die betroffenen Stellen sofort mit viel klarem Wasser und ziehen Sie umgehend einen Arzt zu Rate.

CE-Konformität

Hiermit erklärt AVM, dass sich das Gerät in Übereinstimmung mit den grundlegenden Anforderungen und den anderen relevanten Vorschriften der Richtlinien 2014/53/EU, 2009/125/EG sowie 2011/65/EU befindet.

Die Langfassung der CE-Konformitätserklärung finden Sie in englischer Sprache unter <http://en.avm.de/ce>

Herstellergarantie

Wir bieten Ihnen als Hersteller dieses Originalprodukts 2 Jahre Garantie auf die Hardware. Die Garantiezeit beginnt mit dem Kaufdatum durch den Erst-Endabnehmer. Sie können die Einhaltung der Garantiezeit durch Vorlage der Originalrechnung oder vergleichbarer Unterlagen nachweisen. Ihre Gewährleistungsrechte aus dem Kaufvertrag sowie gesetzliche Rechte werden durch diese Garantie nicht eingeschränkt. Wir beheben innerhalb der Garantiezeit auftretende Mängel des Produkts, die nachweislich auf Material- oder Fertigungsfehler zurückzuführen sind. Leider müssen wir Mängel ausschließen, die infolge nicht vorschriftsmäßiger Installation, unsachgemäßer Handhabung, Nichtbeachtung der Betriebshinweise, Betriebs des Heizkörperreglers mit nicht gelisteten Fremdventilen/-adaptern und des normalen Verschleißes auftreten. Wir können zwischen Nachbesserung und Ersatzlieferung wählen. Andere Ansprüche als das in diesen Garantiebedingungen genannte Recht auf Behebung von Produktmängeln werden durch diese Garantie nicht begründet. Wir garantieren Ihnen, dass die Software den allgemeinen Spezifikationen entspricht, nicht aber, dass

die Software Ihren individuellen Bedürfnissen entspricht. Versandkosten werden Ihnen nicht erstattet. Ausgetauschte Produkte gehen wieder in unser Eigentum über. Garantieleistungen bewirken weder eine Verlängerung noch einen Neubeginn der Garantiezeit. Sollten wir einen Garantieanspruch ablehnen, so verjährt dieser spätestens sechs Monate nach unserer Ablehnung. Für diese Garantie gilt deutsches Recht unter Ausschluss des Übereinkommens der Vereinten Nationen über Verträge über den internationalen Warenkauf (CISG).

Bitte beachten Sie, dass wir nur Garantie auf die Funktionen des Gerätes, nicht auf die Funktionalität zwischen dem Zusammenspiel des Heizkörperreglers und des Ventilunterteils geben. Die anwendungsbezogenen technischen Daten sind ausschließlich zusammen mit den Ventilen Heimeier, Junkers, Landys+Gyr, MNG, Honeywell, Braukmann Gewindemaß (M30x1,5), Oventrop (M30x1,5) Danfoss RA, RAV und RAVL gewährleistet. Weitere Gerätekombinationen finden Sie unter avm.de/dect